

Dimensiones:

Equipo compactador 19+1.5m3 Hidromak

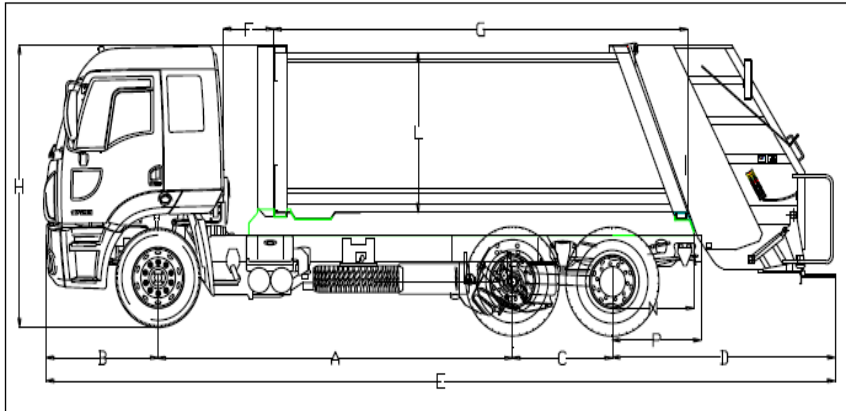


Características técnicas

- Equipo de carga posterior
- Capacidad 19m³ de residuos comprimidos dentro de la caja de carga mas 1,5m³ en capacho
- Modalidad de uso con palancas y botonera de ciclo continuo
- Producto certificado y con los estándares de la comunidad Europea
- Protección de ciclista en aluminio.



Dimensiones:



A -	4800
B -	1508
C -	1350
D -	3000
E -	10658
F -	670
G -	5600
H -	3350
L -	1850
M -	1250
N -	1100
P -	1200

Tara: 6.500 kg.

Características Técnicas:

- Construida completamente en HARDOX400 de 6 y 4mm. de espesor
- Ideal para servicios de recolección de basura industrial y empresas privadas de recolección de basura urbana donde se requiera alta compactación en espacios reducidos y con limitaciones de altura
- Proceso de compresión con formato rectangular, con laterales lisos reforzados con perfiles U para soportar 80.000lbs
- Descarga de sistema de eyector acción Panel accionada por cilindro hidráulico telescópico de etapas, con barra cromada que trabaja de forma angular para reducción de espacio y optimización de guías
- Controles de botonera automatizados y de palanca hidráulica auxiliar con sistema de seguridad que permite o revertir el ciclo de compresión en cualquier etapa
- Cámara de seguridad instalada con pantalla en cabina de camión
- Puerta trasera con bloqueo manual hidráulico
- Soporte trasero para dar cabida a 2 barrenderos, fabricados en antideslizante de chapa de acero abatible
- Luces y balizas LED, entubadas con cables y protectores con agentes Químicos
- Multilifter de fabrica para alzar contenedores de desde 120 hasta 1100litros con comando integrado original
- Todas sus válvulas y bombas Italianas
- Protección de ciclista en aluminio
- Pintura al horno original para máxima protección de aceros contra percolados

